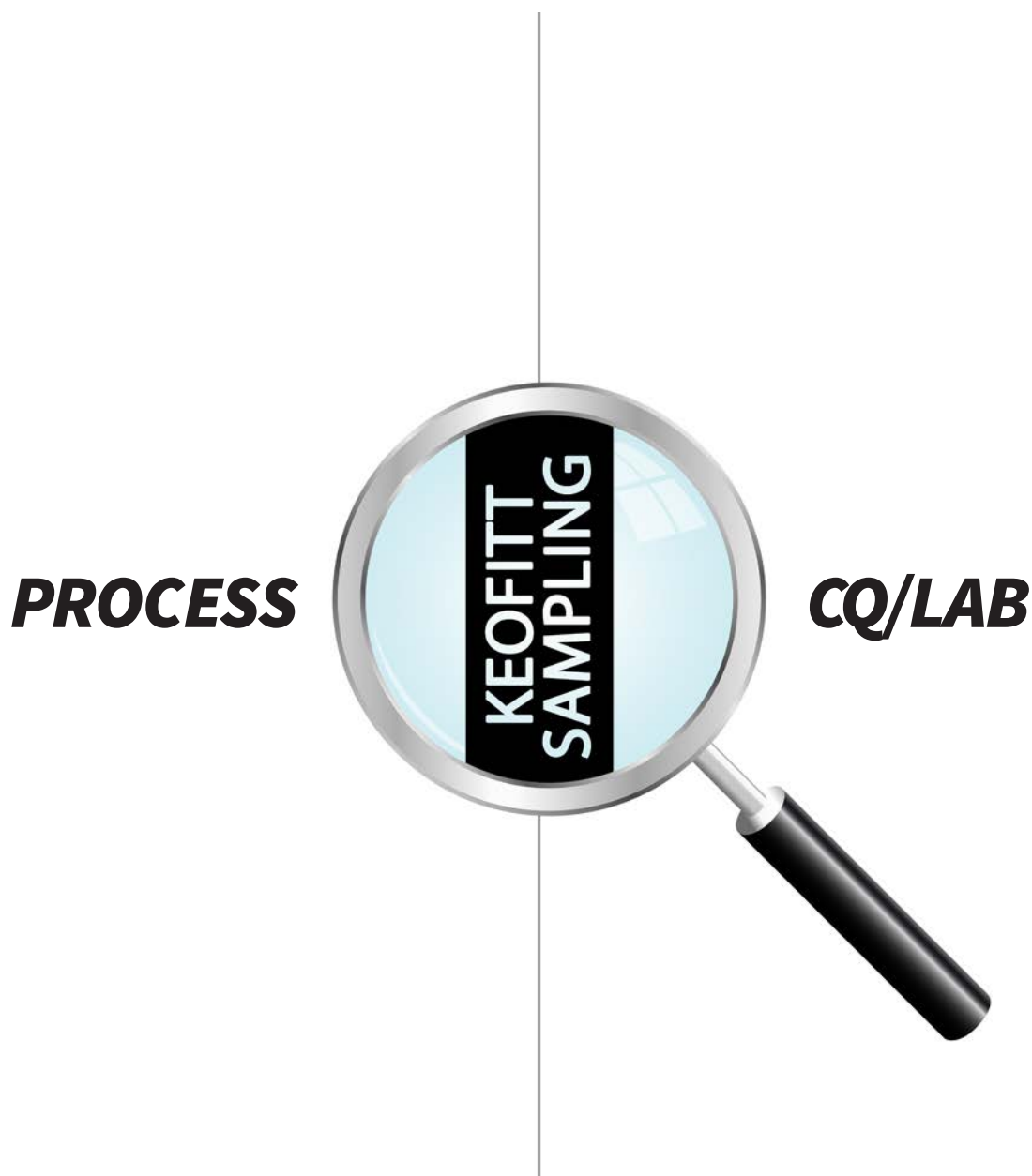




**PORTUGUÊS**

**KEFITT**  
WORLD LEADERS IN STERILE SAMPLING™

# ***MIND THE GAP***



Sampling parece ser um conceito tão fácil de entender. Possivelmente esta é a razão da amostragem ser frequentemente ignorada nos projetos das linhas de processo, ou talvez porque o dispositivo para amostragem seja realmente considerado ser apenas uma peça de laboratório que foi simplesmente instalada na área de processo. O que não é visto não é lembrado.

Independente do motivo, a atenção para os detalhes e regulamentos que regem cada aspecto

dos processos sanitários e das funções de C. Q./Lab., o procedimento crítico de uma amostragem representativa – a qual na verdade conecta os dois – tem sido surpreendentemente subestimado por muitos.

Ocupando essa lacuna e trabalhando em conjunto com as principais empresas há mais de 35 anos, a KEOFITT continua a desenvolver a linha de produtos mais completa e inovadora do mundo em amostragem sanitária, estéril e asséptica.

***SEJAM BEM VINDOS AO NOSSO MUNDO!***

# QUEM NÓS SOMOS

A KEOFITT é uma empresa dinamarquesa especializada em válvulas de amostragem, fundada pelo mestre cervejeiro e engenheiro Kai Ottung. Trabalhando com cervejarias pelo mundo para melhorar a qualidade do produto, ele desenvolveu uma linha de produtos exclusiva para amostragem estéril para as indústrias farmacêutica, de refrigerante e de alimentos, bem como, é claro, para as cervejarias.

Hoje, a KEOFITT permanece como uma empresa independente, de propriedade de Henrik Lysgaard Salomon e continua a especializar-se apenas no nicho de amostragem de processos sanitários, estéreis e assépticos.



*Kai Ottung - Fundador*



*Tudo o que fazemos é amostragem*

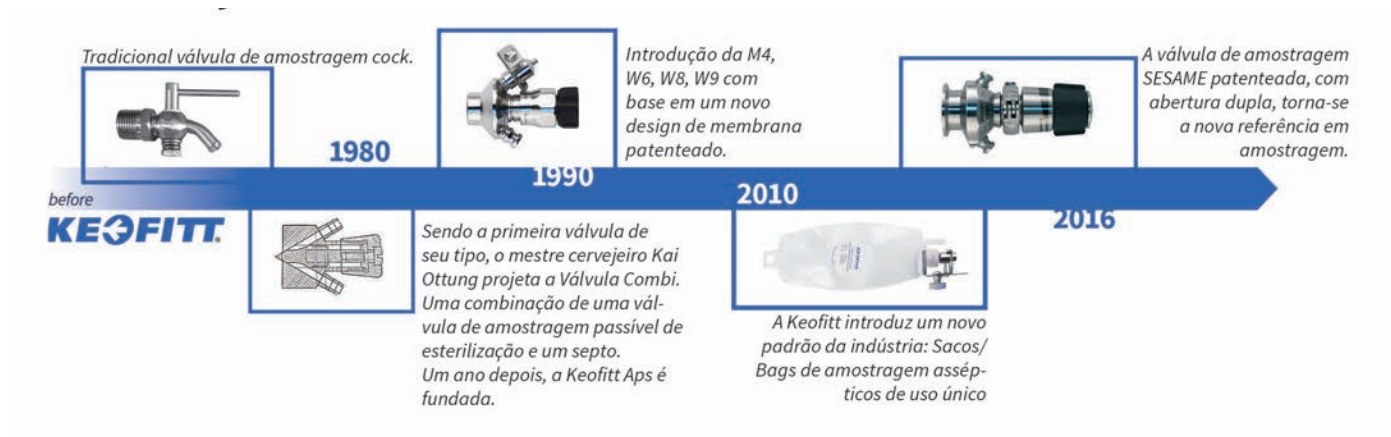


# KEOFITT SISTEMA DE AMOSTRAGEM ESTÉRIL

Desde a sua invenção em 1980, a “KEOFITT” tornou-se o termo genérico da indústria para válvulas de amostragem esterilizáveis em linha. Nós temos frequentemente observado que outros tentaram copiar o nosso design das válvulas e a nossa literatura de vendas, mas a KEOFITT permanece como o padrão no mercado.

Gostaríamos que você soubesse por quê e o quê coloca diferença a KEOFITT de todos e de tudo mais na indústria.

## A EVOLUÇÃO DAS VÁLVULAS DE AMOSTRAGEM



## ÍCONES DOS GRUPO DE PRODUTOS

Apresentando a linha de produtos mais completa e versátil do mercado para amostragem, nós dividimos nossos produtos em grupos para sua conveniência:

Nas próximas páginas você verá apenas alguns exemplos de nossos muitos produtos padrão. Nosso distribuidor local da KEOFITT, terá prazer em ajudá-lo e orientá-lo a encontrar a solução KEOFITT ideal para sua aplicação.



**SESAME**  
Válvula de Amostragem  
Sesame



**CLASSIC**  
M4 • W9 • Ingold®  
W15 • W25



**SIMPLEX**  
Válvula de Amostragem  
Simplex



**ASEPTIC**  
Bags de amostragem  
& Micro Port



**CLASSIC**

- *W9 é a nossa válvula de amostragem Classic mais popular e se tornou um padrão para amostragem asséptica em todo o mundo*
- *Design asséptico exclusivo*
- *Construção em uma única peça*
- *Mais de 500 combinações de cabeças/corpos de válvulas*
- *O interior da válvula eletro polido garante uma capacidade de limpeza absoluta*
- *Pode ser usada com qualquer bag de Amostragem Keofitt*





**CLASSIC**



## É ASSIM QUE FUNCIONA:

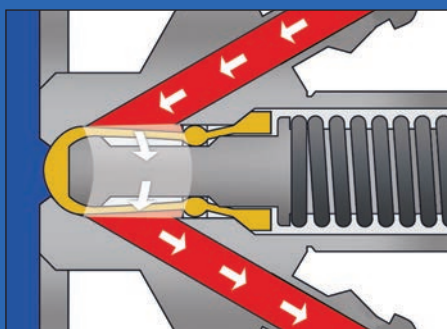


Fig. 1 Válvula Fechada (Esterilização)

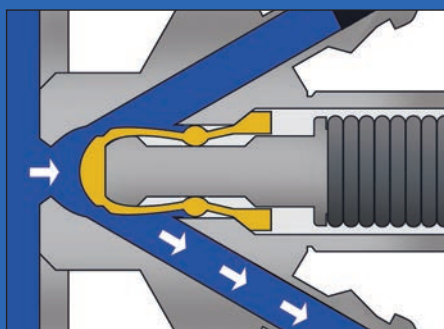


Fig. 2 Válvula Aberta (amostragem)

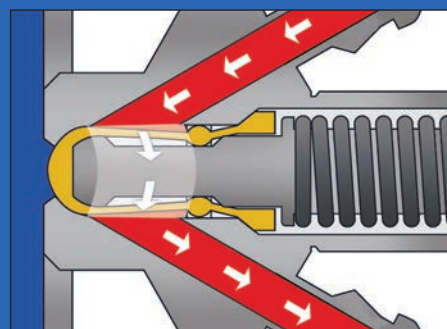
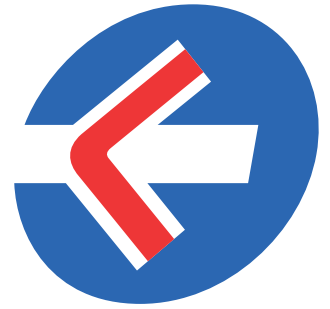


Fig. 3 Válvula Fechada (Esterilização)



**CLASSIC**



M4: A menor válvula Keofitt disponível



Ingold: Uma válvula de amostra, projetada para encaixar com os conectores Ingold



W15: Uma válvula projetada para produtos de alta viscosidade



W25: Nossa maior válvula, projetada para produtos altamente viscosos



**SIMPLEX**

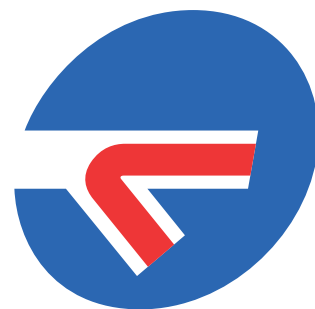


- *SIMPLEX é assua alternativa KEOFITT econômica para torneiras de amostras não sanitárias em aplicações menos exigentes*
- *Válvula de amostragem podendo efetuar CIP*
- *Possui certificação EHEDG*
- *Mais de 20 configurações diferentes disponíveis*
- *Contruida em uma única peça*









**SESAME**

- *SESAME™ Patenteada: WO 2005 040671 A1*
- *Abre-te Sésamo... a válvula de amostragem SESAME™ é pura magia*
- *A melhor e mais segura válvula de amostragem esterilizável em linha*
- *Mais fácil de usar do que qualquer outra válvula de amostragem, ela minimiza o risco de falha do operador, contaminação pelo ar e espaço morto durante a amostragem*
- *Compatível com todos os bags de amostragem KEOFITT*





**SESAME**



## É ASSIM QUE FUNCIONA:

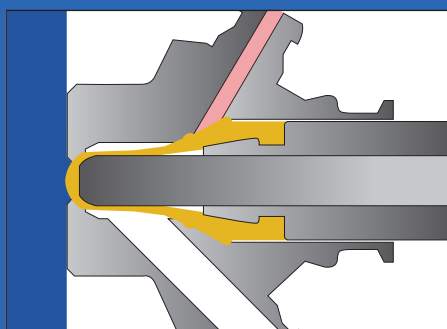


Fig. 1 Posição neutra

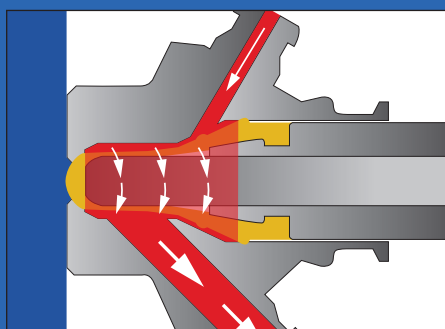


Fig. 2 Posição de esterilização

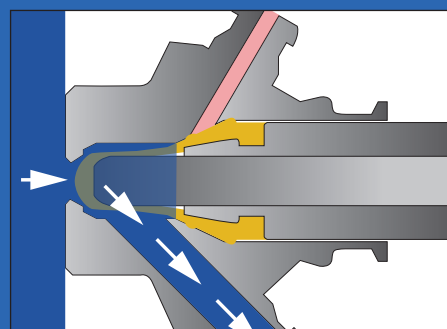


Fig. 3 Posição de amostragem



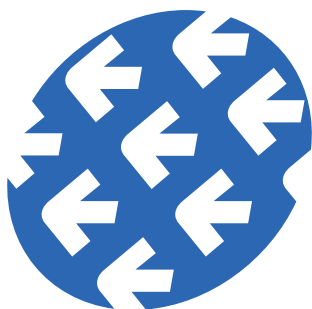
**ASEPTIC**



- *Bags de amostragem assépticos KEOFITT (Pat.)*
- *Diferentes tamanhos e conectores disponíveis*
- *Nossa solução definitiva em sacos de amostragem para amostras verdadeiramente assépticas*



- *Bag Spike de Amostragem KEOFITT*
- *Seguro e fácil de usar. Bag de uso único, Custo eficiente e pré-esterilizado*
- *Compatível com todas as nossas válvulas de amostragem*



## VARIOUS

- O Re-circulador Keofitt
- Permite uma limpeza eficaz da válvula de amostragem
- Seguro e fácil de usar
- Compatível com nossas válvulas de amostragem Classic e Sesame
- Possuímos modelos de geradores de vapor (Steam Boiler e Clip – On Steamer)



- A Micro Port da Keofitt
- Projetada para amostras de produtos de baixa viscosidade
- Disponível como uma única versão de septo e com “Multi Micro Port” com sete septos.
- Pontos de amostragem definidos para evitar contaminações cruzadas
- Várias possibilidades de conexões de processo

# OS PROBLEMAS SURGEM NOS DETALHES

As imitações muitas vezes são feitas para parecer com a válvula original KEOFITT do lado de fora.

Mas uma entrada de vapor não torna uma válvula de amostragem esterilizável. O CIP e o vapor só funcionam se o equipamento foi sanitariamente projetado e fabricado adequadamente no interior.

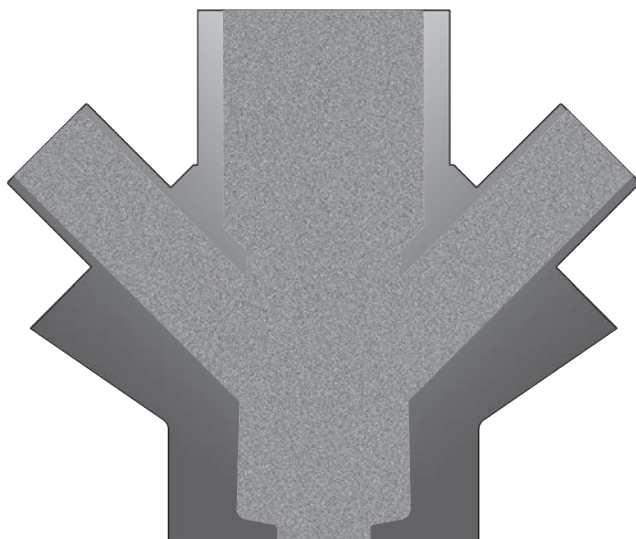
## FREQUENTEMENTE IMITADO



As válvulas KEOFITT possuem superfícies internas mais lisas que qualquer outra válvula. Cada válvula é eletropolida internamente usando mini-eletrodos dentro de cada abertura. Como resultado, os esporos de bactérias são eficientemente eliminados com vapor, minimizando o tempo de higienização e esterilização.

O design da válvula KEOFITT é coaxial, forçando o fluxo de vapor diretamente para a sede da válvula e para fora, sem qualquer espaço morto. Os corpos das válvulas KEOFITT são confeccionados em uma peça inteira de aço inox, evitando costuras de solda que poderiam comprometer a esterilização. Em suma, não arriscamos.

## NUNCA IGUALADA



As cópias das nossas válvulas originais não são eletropolidas por dentro e geralmente têm superfícies mais ásperas, costuras de solda e espaços mortos. Infelizmente, não há como saber. As cópias não são testadas ou medidas internamente e não vêm com certificados de teste. Talvez porque os imitadores geralmente não são especializados em amostragem, como nós somos. Qualquer que seja o caso, as CÓPIAfitts são frequentemente compradas e instaladas como a original e podem causar sérios problemas mais tarde. Sabemos, porque a maioria das reclamações de clientes que recebemos, provam ser baseadas em cópias que o cliente acreditava serem da KEOFITT.

Entre em contato com o nosso distribuidor local ou com a KEOFITT diretamente se tiver dúvidas sobre suas válvulas de amostragem.

# VOCÊ SABIA?

- As válvulas KEOFITT estão sendo usadas em mais de 150 países.
- Existem distribuidores KEOFITT em mais de 60 países.
- Mais de 300.000 válvulas estão em uso.
- Distribuidores da KEOFITT de todo o mundo se reúnem para treinamento todos os anos.
- KEOFITT tem mais de 35 anos de experiência em amostragem de líquidos.
- A válvula KEOFITT recebeu a Medalha de Ouro por Inovações em Genebra em 1984.
- As válvulas de amostragem KEOFITT são fabricadas na Dinamarca.
- KEO significa Kai e Eva Ottung.
- O site da KEOFITT inclui dados técnicos, vídeos, listas de peças, e muito mais.
- KEOFITT é certificada ISO 9001: 2015.

**KEOFITT**  
WORLD LEADERS IN STERILE SAMPLING™

- Mais de 1.100 configurações diferentes de válvulas são padrão.
- Cabeças de válvulas são intercambiáveis e podem ser facilmente substituídas ou melhoradas.
- Somente as válvulas KEOFITT estão disponíveis com membranas FFKM (PTFE, membranas de silicone e EPDM também estão disponíveis como padrão).
- Bags de amostragem assépticas e bags Spike de amostragem são únicas e apenas disponíveis através do KEOFITT.
- Cada cabeça de válvula e corpo de válvula tem um único número de série e rastreabilidade completa.
- O controle de qualidade da KEOFITT testa cada válvula antes do embarque.
- Cada válvula é baseada em nosso exclusivo design asséptico (patenteado).
- Todas as válvulas oferecem limpeza/esterilização superior e eficaz, compatível com os critérios de projeto EHEDG.
- Cada corpo de válvula é eletropolido internamente (veja a próxima página), garantindo uma rugosidade da superfície interna de 0,5µm como padrão (até 0,2µm disponível se requisitado).

- Cada corpo de válvula é certificado e tem a rugosidade medida interna e externamente.
- Cada corpo de válvula é confeccionado em uma única peça.
- Certificados de materiais 3.1 podem ser baixados para todas as peças de aço inox.
- As membranas de borracha são feitas de compostos aprovados pela FDA e USP.
- As válvulas estão autorizadas a usar o símbolo 3-A.
- Todos os certificados relevantes podem ser baixados do nosso site sem custo.
- Todas as válvulas estão de acordo com a diretiva CE 94/9 / CE (ATEX).

**EQUIPAMENTO DE AMOSTRAGEM É TUDO O QUE FAZEMOS – E SEMPRE FIZEMOS**



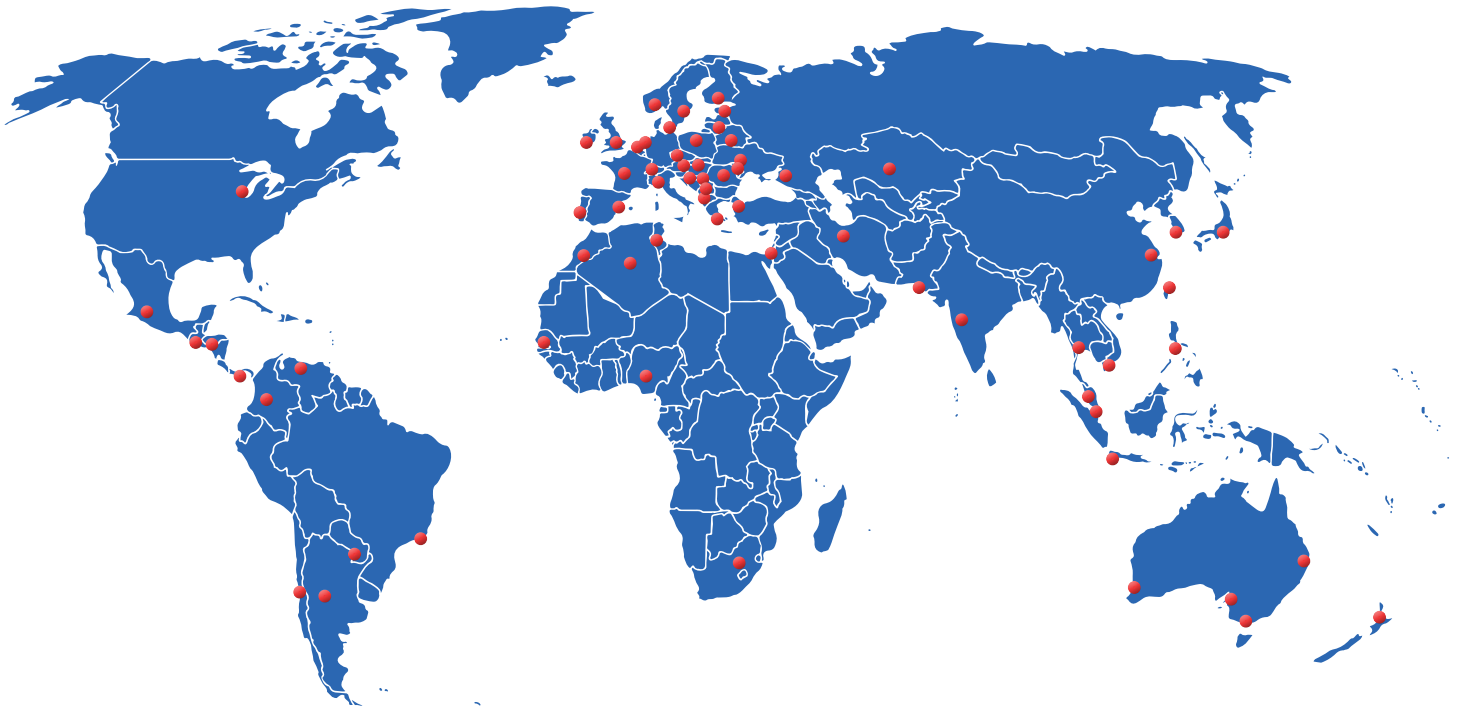
ISO 9001 : 2015  
Management System Certification

BUREAU VERITAS  
Certification Denmark A/S





# ***NÓS ESTAMOS ONDE VOCÊ ESTÁ***



ALGERIA • ARGENTINA • AUSTRALIA • AUSTRIA • BELARUS • BELGIUM • BRAZIL • CANADA • CHILE • CHINA • COLUMBIA • CZECH REPUBLIC • DENMARK • ESTONIA • FINLAND • FRANCE • GERMANY • GREECE • GUATAMALA • HOUNDURAS • HUNGARY • INDIA • INDONESIA • IRAN • IRELAND • ISRAEL • ITALY • JAPAN • KAZAKHSTAN • KOREA • LATVIA • LITHUANIA • MALAYSIA • MEXICO • MOROCCO • NETHERLANDS • NEW ZEALAND • NIGERIA • NORWAY • PAKISTAN • PANAMA • PARAGUAY • PHILIPPINES • POLAND • PORTUGAL • ROMANIA • RUSSIA • SAUDI ARABIA • SENEGAL • SINGAPORE • SLOVAK REPUBLIC • SOUTH AFRICA • SPAIN • SWEDEN • SWITZERLAND • TAIWAN • THAILAND • TUNISIA • TURKEY • UKRAINE • UNITED KINGDOM • USA • VENEZUELA • VIETNAM

**KEOFITT®**

WORLD LEADERS IN STERILE SAMPLING™

KEOFITT A/S  
Kullinggade 31  
DK-5700 Svendborg  
Denmark

Phone +45 6316 7080  
Fax +45 6316 7081

info@keofitt.dk  
www.keofitt.dk

