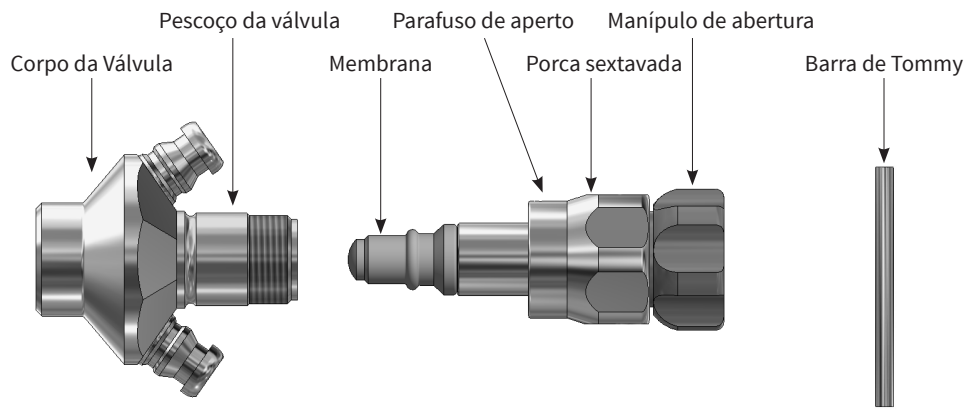


# INSTRUÇÃO DE SEGURANÇA DA VÁLVULA

## Como montar, utilizar e desmontar a cabeça da válvula Keofitt W9 tipo H

### Isenção de responsabilidade

Este documento é fornecido como um guia para informar os operadores sobre como manusear o cabeça de válvula W9 tipo H corretamente, a fim de garantir a segurança do operador e evitar danos à válvula. Este guia foi preparado para a versão atual da série de cabeça de válvula Keofitt tipo H, com e sem função de microport. Outros/tipos de válvula mais antigas ou tipos de cabeça podem exigir um manuseio diferente. Em caso de dúvida, consulte o manual W9, disponível no site da Keofitt ou entre em contato direto com a Keofitt.



### Montagem da Cabeça de Válvula



1 Desinstale e instale a cabeça de válvula, apenas na **posição aberta**.

Isso é recomendado para minimizar o estresse na membrana e evitar danos potenciais.

**NB:** Existe uma indicação visual para a posição. Na posição aberta, a haste superior se projeta do botão giratório.



2 Instale a cabeça da válvula no corpo da válvula, girando a porca sextavada da cabeça no sentido horário e prenda-a com a barra tommy (# 900018) ou uma chave de torque com um **torque de 15 Nm**.

**IMPORTANTE:** Não aperte demais!

Isso pode danificar a rosca e impedir a desmontagem/montagem da cabeça da válvula.

**IMPORTANTE:** Não aperte!

Uma cabeça de válvula mal montada, pode ser desmontada acidentalmente durante os procedimentos de amostragem.



**Opcional:** Um parafuso de ajuste pode ser instalado após a cabeça ter sido fixada com o torque correto. Isso permitirá que você fixe o cabeçote nesta posição.



### 3 Lubrifique a rosca antes de montar a cabeça da válvula.

Isso é para garantir que a cabeça possa ser montada/desmontada suavemente e para evitar soldagem a frio.

#### Solução dos Problemas

Se a rosca no pescoço da válvula estiver danificada e impedir que você monte a cabeça da válvula corretamente.

Substitua o pescoço seguindo o “guia para substituir o pescoço W9”, que pode ser encontrado em [www.sampling.beer](http://www.sampling.beer).

## Amostragem



### 1 Gire o botão giratório W9 tipo H no **sentido horário para abrir** para a amostragem e no **sentido anti-horário para fechar**.

**IMPORTANTE:** Não use nenhuma ferramenta para abrir/fechar a válvula, pois você pode soltar/desaparafusar involuntariamente a cabeça da válvula

**NB:** O sentido de rotação para abrir/fechar a válvula está marcado na cabeça da válvula.

Se a marcação na cabeça de válvula, não for visível para o operador, devido à orientação ou posição da válvula, considere a instalação de uma placa no tanque/tubo para lembrar o operador da direção de rotação.



### 2 Abra/feche a válvula girando **apenas o botão preto**.

**IMPORTANTE:** Não tente abrir/fechar a válvula girando a porca sextavada, pois isso pode afrouxar/desaparafusar a cabeça da válvula.

#### Solução de Problemas

Se a porca sextavada estiver girando enquanto você abre a válvula

Pare imediatamente e aperte a porca sextavada (15 Nm) antes de prosseguir com a amostragem, caso contrário, você corre o risco de separar a cabeça da válvula do corpo.

Se o botão giratório/preto estiver difícil de girar.

Certifique-se de lubrificar o espaço entre o botão giratório e a porca sextavada ou substitua o botão giratório se estiver gasto. Verificar isso deve fazer parte da sua rotina de manutenção.

<p>Se tem vazamento na válvula.</p>	<p>NÃO aperte a cabeça de válvula, pois isso não impede o vazamento e apenas danifica a rosca. Em vez disso, verifique a membrana e substitua-a, se necessário. Se isso não interromper o vazamento, verifique as condições do processo e consulte a Keofitt.</p>
<p>Se a cabeça de válvula foi afrouxada/ desparafusada por engano durante o procedimento de amostragem.</p>	<p>Certifique-se de desmontar a cabeça da válvula na próxima oportunidade e limpar o corpo da válvula e a cabeça corretamente. Isso é necessário porque o produto pode ter escorrido atrás da membrana e em outras áreas que não podem ser limpas com sua rotina de limpeza normal.</p>
<p>Se você preferir outro tipo de atuador.</p>	<p>Existem vários outros tipos de cabeças de válvulas disponíveis. Você pode encontrar uma visão geral no site da Keofitt: <a href="http://www.keofitt.dk">www.keofitt.dk</a>. Para algumas aplicações/ instalações, pode ser benéfico usar uma alavanca ou atuador pneumático.</p>

## Desinstalando a cabeça de válvula



1 Abra a cabeça da válvula antes de retirá-la.


Isso é recomendado para minimizar o estresse na membrana e evitar danos potenciais.



2 Desmonte a cabeça da válvula usando a barra de tommy para girar a **porca sextavada no sentido anti-horário**.

**NB:** Se um parafuso de fixação foi instalado, certifique-se de removê-lo antes de começar a desparafusar a cabeça.

## Solução de Problemas

<p>Se o pescoço da válvula estiver preso na cabeça da</p>  <p>Pescoço da válvula</p>	<p>Siga o guia “substituição do pescoço W9”, que pode ser encontrado em <a href="http://www.sampling.beer">www.sampling.beer</a>.</p>
---	---